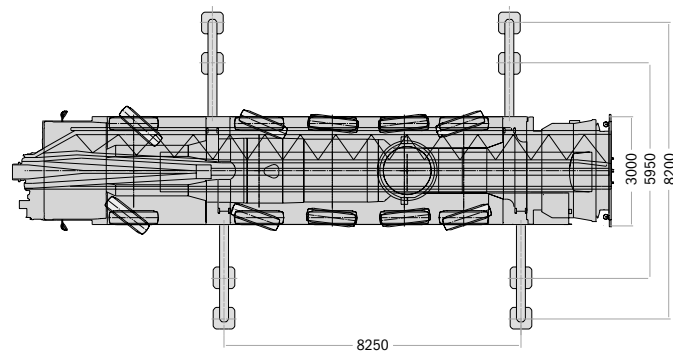
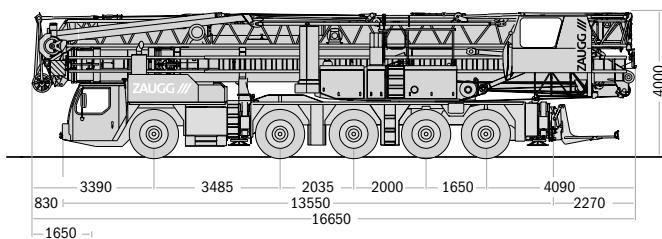


Gewicht 60 t
 Zusatzausrüstung Funksteuerung,
 Auslegerbeleuchtung

8 t

M K 110



M K 110

Länge 16.65 m
 Breite 3.00 m
 Höhe 4.00 m
 Schwenkradius 4.00 m
 Abstützbreite 8.20 / 8.25 m
 Gewicht 60 t

8 t

Ausladung und Tragfähigkeit

8.25 x 8.20 m																			
max. 8 Bft (20 m/sec.)	m	m/t	m/t																
	52.0	3.4-14.7 8.0	14.0	18.0	22.0	26.0	28.0	30.0	32.0	34.0	36.0	38.0	40.0	42.0	44.0	46.0	48.0	50.0	52.0
	44.0	3.4-15.1 8.0	8.0	6.5	5.2	4.3	3.9	3.6	3.3	3.1	2.9	2.7	2.5	2.4	2.3				

Auslegersteilstellung

8.25 x 8.20 m																			
max. 8 Bft (20 m/sec.)	m	m/t	m/t Auslegersteilstellung 30°																
	52.0	3.4-14.7 6.0	14.0	16.0	18.0	20.0	22.0	24.0	26.0	28.0	30.0	32.0	34.0	36.0	38.4	40.0	42.0	44.0	45.3
	44.0	3.4-15.8 6.0	6.0	5.5	4.9	4.4	4.0	3.6	3.3	3.1	2.8	2.7	2.5	2.3	2.1	2.0	1.9	1.8	1.8
			6.0	5.9	5.2	4.7	4.2	3.8	3.5	3.2	3.0	2.8	2.6	2.4	2.3				

