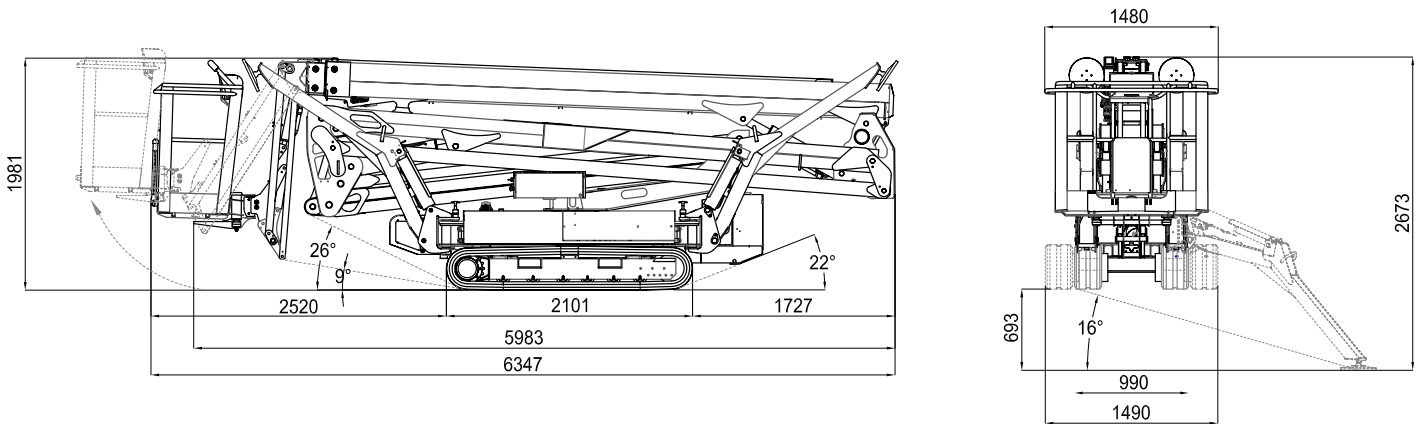
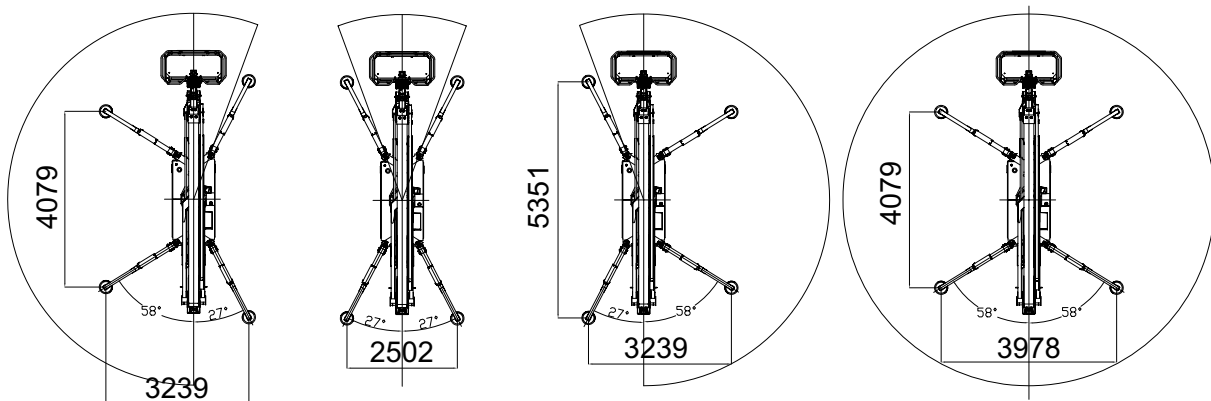


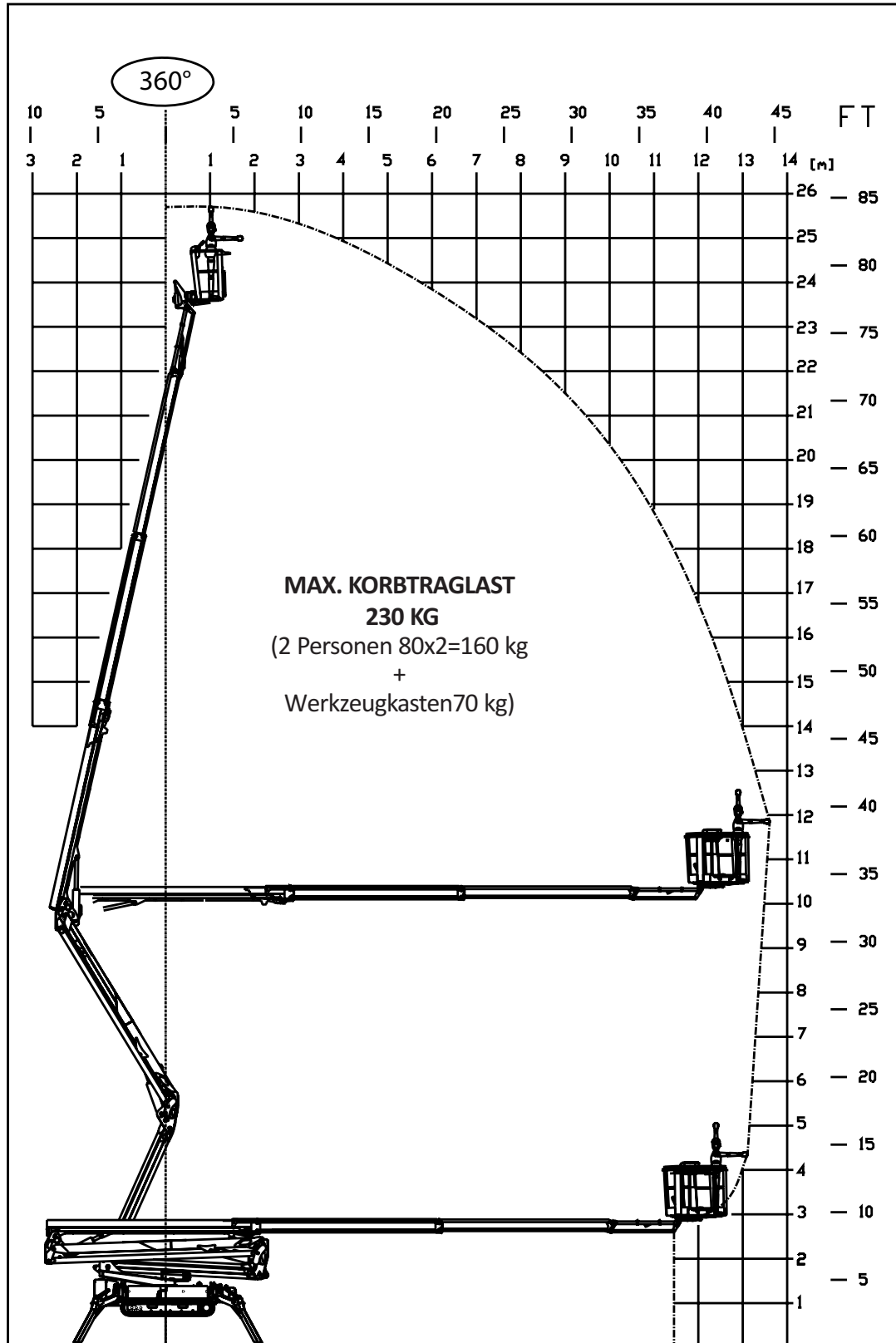
LIGHTLIFT 26.14 *PERFORMANCE III S*



VARIABLE ABSTÜTZUNG SERIENMÄSSIG



LIGHTLIFT 26.14 *PERFORMANCE III S*



LIGHTLIFT 26.14 *PERFORMANCE III S*

DIESELMOTOR

Hersteller	Kubota
Modell	D902
Hubraum.....	898 cm ³
Max. Bruttoleistung	21,6 HP - 16,1 Kw @ 3200 rpm
Eichdrehzahl.....	3200 rpm
Elektrischer Anlasser	12 volt

ELEKTROMOTOR

Standard	230V / 50 Hz - 2,2 Kw 1500 rpm
Optional	110V / 50 Hz - 2,2 Kw 1500 rpm

HYDRAULIKPUMPE

Pumpe-Dieselmotor.....	doppia 2x6,67 cm ³
Pumpe Elektromotor	doppia 2x3,34 cm ³
Betriebsdruck Stützenhydraulik	185 bar
Betriebsdruck Hubteilhydraulik.....	200 bar

RAUPENFAHRWERK

Kettenspanner	mit Schmierfett
Stützrollen pro Seite	6 + Schlitten
Unterswagen mit Spurverbreiterung	990 / 1490 mm

BETRIEBSGEWICHT	4365 kg
MAX. ÜBERSCHREITBARE NEIGUNG	16° / 28,7%
MAX. WINDGESCHWINDIGKEIT	12,5 m/s

LIGHTLIFT 26.14 PERFORMANCE III**ELEKTROMOTOR**

Elektromotor	3,5kW/ 83V
Spannung Elektranlage	83V-12V
Lithium-Batteriepaket	83V / 100Ah
Autonomie bei geladenen Batterien (Schätzwert)	4-5 h
Batterielader an Bord	220V ± 30V 50÷60Hz
Optionaler Batterielader	110V ± 30V 50÷60Hz
Ladezeit bei komplett leeren Batterien (Schätzwert)	4-5 h
Ladezeit bis 80% bei komplett leeren Batterien (Schätzwert)	2 h
Max. Ladezyklenanzahl	2000

HYDRAULIKPUMPE

Betriebsdruck Stützenhydraulik	185 bar
Betriebsdruck Hubteilhydraulik	200 bar

RAUPENFAHRWERK

Kettenspanner	mit Schmierfett
Stützrollen pro Seite	6 + Schlitten
Unterwagen mit Spurverbreiterung	990 / 1490 mm

MAX. ÜBERSCHREITBARE NEIGUNG16° / 28,7%

MAX. WINDGESCHWINDIGKEIT12,5 m/s