



8,2-36m



6,5t



6,4x6,2m

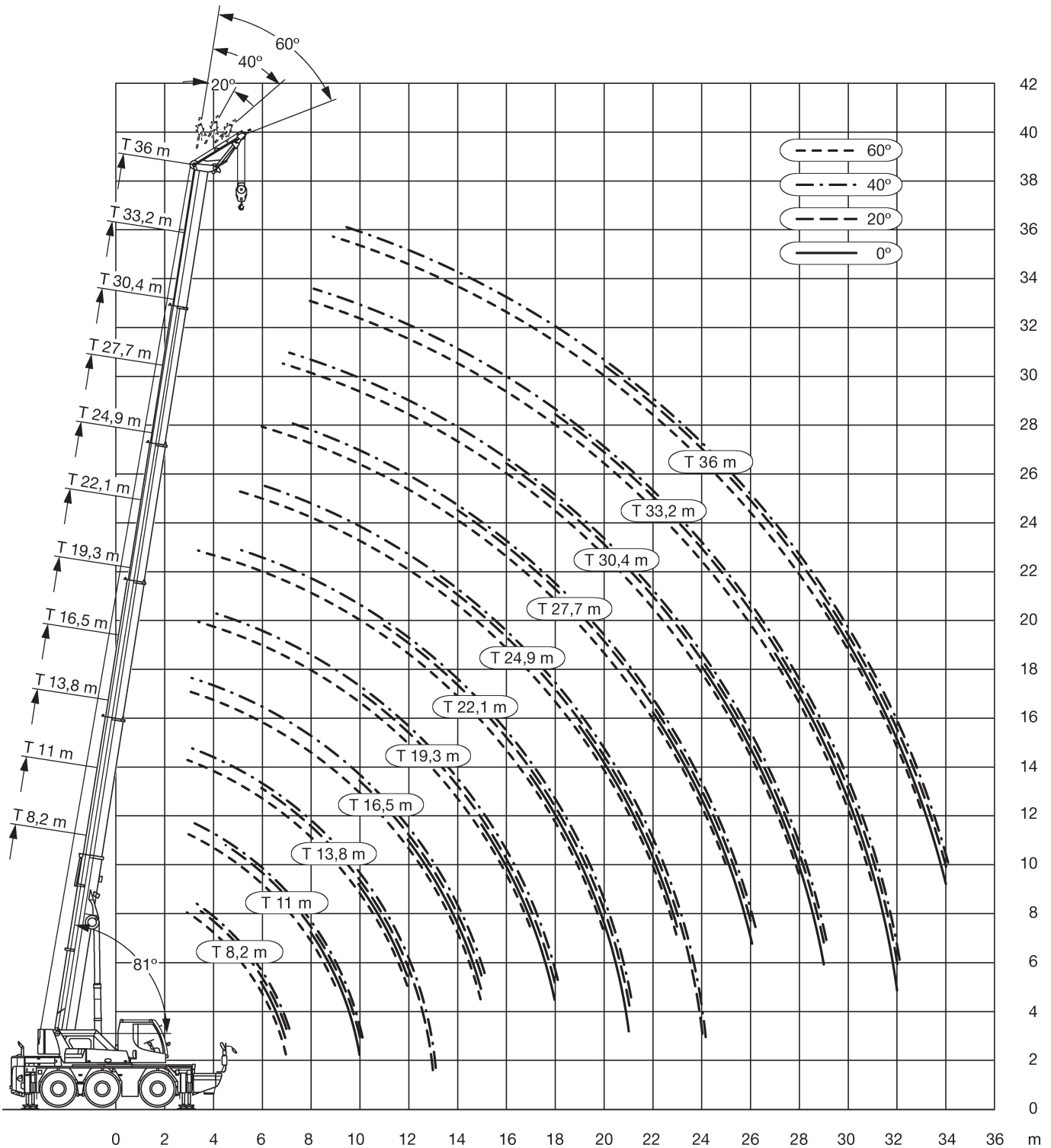


360°



13000

| m | 8,2 | 11 | 13,8 | 16,5 | 19,3 | 22,1 | 24,9 | 27,7 | 30,4 | 33,2 | 36 | m |
|-----|------|------|------|------|------|------|------|------|------|------|-----|-----|
| 3 | 42,8 | 40,6 | 36,9 | 30,6 | 29,6 | 25,1 | 19,9 | | | | | 3 |
| 3,5 | 38,7 | 38,5 | 34,6 | 30,9 | 29,2 | 24,9 | 19,3 | | | | | 3,5 |
| 4 | 35,1 | 34,8 | 32,6 | 31,2 | 28,8 | 24,5 | 18,6 | 15,4 | | | | 4 |
| 4,5 | 31,7 | 32 | 31,7 | 31,3 | 28,4 | 23,9 | 17,9 | 15,1 | 12,4 | | | 4,5 |
| 5 | 28,7 | 29 | 28,8 | 28,7 | 27,6 | 23,3 | 17 | 14,9 | 12,2 | 10 | | 5 |
| 6 | | 23,6 | 23,6 | 23,6 | 23,4 | 21,9 | 15,3 | 14 | 11,7 | 9,7 | 7,8 | 6 |
| 7 | | 19,7 | 19,9 | 19,9 | 19 | 18,5 | 13,8 | 12,8 | 11,1 | 9,3 | 7,7 | 7 |
| 8 | | 16 | 16,2 | 16,2 | 16,3 | 15,4 | 13 | 11,7 | 10,5 | 8,9 | 7,5 | 8 |
| 9 | | | 13,6 | 13,7 | 13,6 | 13,1 | 12,2 | 10,7 | 9,8 | 8,4 | 7,2 | 9 |
| 10 | | | 11,4 | 11,5 | 11,4 | 11,2 | 11,3 | 9,8 | 9,1 | 8 | 7 | 10 |
| 11 | | | 9,8 | 9,9 | 9,7 | 10 | 9,8 | 9 | 8,4 | 7,6 | 6,7 | 11 |
| 12 | | | | 8,6 | 8,6 | 8,7 | 8,6 | 8,3 | 7,8 | 7,1 | 6,4 | 12 |
| 13 | | | | 7,5 | 7,8 | 7,7 | 7,5 | 7,4 | 7,3 | 6,7 | 6,1 | 13 |
| 14 | | | | 6,8 | 7 | 6,9 | 6,7 | 6,8 | 6,6 | 6,3 | 5,8 | 14 |
| 15 | | | | | 6,2 | 6,1 | 6,1 | 6,1 | 5,9 | 5,8 | 5,6 | 15 |
| 16 | | | | | 5,6 | 5,5 | 5,6 | 5,5 | 5,3 | 5,2 | 5,2 | 16 |
| 17 | | | | | | 5 | 5,1 | 5 | 4,9 | 4,8 | 4,7 | 17 |
| 18 | | | | | | 4,7 | 4,7 | 4,5 | 4,5 | 4,5 | 4,3 | 18 |
| 19 | | | | | | 4,3 | 4,3 | 4,1 | 4,1 | 4,1 | 3,9 | 19 |
| 20 | | | | | | | 3,9 | 3,8 | 3,8 | 3,7 | 3,6 | 20 |
| 21 | | | | | | | 3,6 | 3,6 | 3,5 | 3,4 | 3,3 | 21 |
| 22 | | | | | | | 3,4 | 3,4 | 3,2 | 3,2 | 3 | 22 |
| 23 | | | | | | | | 3,1 | 3 | 2,9 | 2,8 | 23 |
| 24 | | | | | | | | 2,9 | 2,8 | 2,7 | 2,5 | 24 |
| 25 | | | | | | | | 2,7 | 2,6 | 2,5 | 2,3 | 25 |
| 26 | | | | | | | | | 2,4 | 2,3 | 2,1 | 26 |
| 27 | | | | | | | | | 2,2 | 2,1 | 2 | 27 |
| 28 | | | | | | | | | 2 | 2 | 1,8 | 28 |
| 29 | | | | | | | | | | 1,8 | 1,6 | 29 |
| 30 | | | | | | | | | | 1,7 | 1,5 | 30 |
| 31 | | | | | | | | | | | 1,4 | 31 |
| 32 | | | | | | | | | | | 1,3 | 32 |
| 33 | | | | | | | | | | | 1,1 | 33 |





8,2-24,9m



1,5m



6,5t



6,4x6,2m



360°



13000

| m | 8,2 | | | | 11 | | | | 13,8 | | | | m |
|-----|------|------|------|------|------|------|------|------|------|------|------|------|-----|
| | 0° | 20° | 40° | 60° | 0° | 20° | 40° | 60° | 0° | 20° | 40° | 60° | |
| 3 | | | 21,2 | 16,3 | | | 22,1 | 16,6 | | | 22,4 | 16,8 | 3 |
| 3,5 | | 25 | 20,8 | 16,1 | | | 21,6 | 16,4 | | | 22 | 16,6 | 3,5 |
| 4 | | 25 | 20,4 | 16 | | | 21,2 | 16,2 | | | 21,6 | 16,4 | 4 |
| 4,5 | | 24,6 | 20,1 | 15,9 | | 25 | 20,8 | 16,1 | | | 21,2 | 16,2 | 4,5 |
| 5 | 25 | 23,8 | 19,9 | 15,8 | | 25 | 20,5 | 16 | | | 20,8 | 16,1 | 5 |
| 6 | 23,3 | 22,9 | 19,7 | 15,6 | | 23,6 | 19,9 | 15,8 | | 23,4 | 20,3 | 15,8 | 6 |
| 7 | 18,7 | 19,6 | 19,5 | 15,4 | 18,8 | 19,7 | 19,3 | 15,8 | | 19,5 | 19,3 | 15,7 | 7 |
| 8 | | | | | 16 | 16,1 | 16,2 | 15,5 | | 16,2 | 16,2 | 15,6 | 8 |
| 9 | | | | | 13 | 13,1 | 13,2 | 13,3 | | 13,2 | 13,4 | 13,4 | 9 |
| 10 | | | | | 10,4 | 11 | 11 | | 11,2 | 11,2 | 11,2 | 11,2 | 10 |
| 11 | | | | | | | | | 9,6 | 9,7 | 9,8 | 9,7 | 11 |
| 12 | | | | | | | | | 8,3 | 8,4 | 8,5 | 8,5 | 12 |
| 13 | | | | | | | | | | 7,4 | 7,4 | | 13 |

| m | 16,5 | | | | 19,3 | | | | 22,1 | | | | 24,9 | | | | m |
|-----|------|------|------|------|------|------|------|------|------|-----|------|------|------|-----|------|------|-----|
| | 0° | 20° | 40° | 60° | 0° | 20° | 40° | 60° | 0° | 20° | 40° | 60° | 0° | 20° | 40° | 60° | |
| 3 | | | 22,3 | 16,8 | | | | 16,7 | | | | | | | | | 3 |
| 3,5 | | | 22 | 16,6 | | | | 16,5 | | | | | | | | | 3,5 |
| 4 | | | 21,6 | 16,4 | | | 21,2 | 16,4 | | | | 16,1 | | | | | 4 |
| 4,5 | | | 21,3 | 16,3 | | | 20,9 | 16,2 | | | 18,9 | 16 | | | | 15,2 | 4,5 |
| 5 | | | 20,9 | 16,1 | | | 20,6 | 16 | | | 18,3 | 15,7 | | | | 15 | 5 |
| 6 | | | 20,3 | 15,8 | | | 20,1 | 15,8 | | | 17 | 15,1 | | | 14,4 | 14,3 | 6 |
| 7 | | | 19,1 | 15,6 | | | 18,3 | 15,5 | | | 15,9 | 14,4 | | | 13 | 12,9 | 7 |
| 8 | | 16 | 16,2 | 15,5 | | | 15,2 | 15 | | | 14,7 | 13,6 | | | 11,7 | 11,7 | 8 |
| 9 | | 13,1 | 13,3 | 13,4 | | 12,7 | 13,3 | 13 | | | 12,7 | 12,6 | | | 10,7 | 10,7 | 9 |
| 10 | | 11,3 | 11,4 | 11,2 | | 11,2 | 11,3 | 11,4 | | | 11 | 11,1 | | | 9,6 | 9,8 | 10 |
| 11 | | 9,7 | 9,8 | 9,8 | | 9,6 | 9,7 | 9,7 | | 9,3 | 9,5 | 9,6 | | | 8,9 | 9 | 11 |
| 12 | 8,3 | 8,4 | 8,5 | 8,5 | | 8,3 | 8,4 | 8,4 | | 8,1 | 8,2 | 8,3 | | | 8,1 | 8 | 12 |
| 13 | 7,3 | 7,4 | 7,4 | 7,5 | | 7,3 | 7,4 | 7,4 | | 7,4 | 7,2 | 7,2 | | 7,3 | 7,4 | 7,4 | 13 |
| 14 | 6,5 | 6,5 | 6,6 | 6,6 | 6,7 | 6,5 | 6,5 | 6,5 | | 6,6 | 6,7 | 6,7 | | 6,5 | 6,5 | 6,5 | 14 |
| 15 | 5,8 | 5,8 | 5,9 | 5,9 | 6 | 6 | 6 | 5,9 | | 5,9 | 6 | 6 | | 5,7 | 5,8 | 5,8 | 15 |
| 16 | | | | | 5,4 | 5,4 | 5,4 | 5,5 | 5,3 | 5,3 | 5,4 | 5,4 | | 5,1 | 5,2 | 5,2 | 16 |
| 17 | | | | | 4,9 | 4,9 | 4,9 | 4,9 | 4,7 | 4,8 | 4,8 | 4,8 | | 4,7 | 4,7 | 4,8 | 17 |
| 18 | | | | | 4,4 | 4,5 | 4,5 | | 4,3 | 4,3 | 4,4 | 4,4 | 4,4 | 4,4 | 4,4 | 4,4 | 18 |
| 19 | | | | | | | | | 3,9 | 4 | 4 | 4 | 4 | 4 | 4 | 4 | 19 |
| 20 | | | | | | | | | 3,6 | 3,6 | 3,6 | 3,6 | 3,6 | 3,7 | 3,7 | 3,7 | 20 |
| 21 | | | | | | | | | 3,4 | 3,5 | 3,5 | | 3,3 | 3,4 | 3,4 | 3,4 | 21 |
| 22 | | | | | | | | | | | | | 3,1 | 3,1 | 3,1 | 3,1 | 22 |
| 23 | | | | | | | | | | | | | 2,8 | 2,8 | 2,8 | 2,8 | 23 |
| 24 | | | | | | | | | | | | | | 2,6 | 2,6 | | 24 |



27,7-36m



1,5m



6,5t



6,4x6,2m



360°



13000

| m | 27,7 | | | | 30,4 | | | | 33,2 | | | | 36 | | | | m |
|----|------|-----|------|------|------|-----|------|------|------|-----|-----|-----|-----|-----|-----|-----|----|
| | 0° | 20° | 40° | 60° | 0° | 20° | 40° | 60° | 0° | 20° | 40° | 60° | 0° | 20° | 40° | 60° | |
| 5 | | | | 11,9 | | | | | | | | | | | | | 5 |
| 6 | | | 12 | 12,4 | | | | 10,7 | | | | | | | | | 6 |
| 7 | | | 11,7 | 11,5 | | | 10,2 | 10,1 | | | | | 8,3 | | | | 7 |
| 8 | | | 10,8 | 10,7 | | | 9,5 | 9,4 | | | 7,9 | 7,9 | | | | 6,8 | 8 |
| 9 | | | 9,9 | 9,9 | | | 8,8 | 8,7 | | | 7,5 | 7,5 | | | 6,5 | 6,5 | 9 |
| 10 | | | 9,2 | 9 | | | 8,1 | 8 | | | 7,1 | 7,1 | | | 6,2 | 6,2 | 10 |
| 11 | | | 8,5 | 8,2 | | | 7,6 | 7,5 | | | 6,7 | 6,7 | | | 5,9 | 5,9 | 11 |
| 12 | | | 7,8 | 7,8 | | | 7,1 | 7,1 | | | 6,4 | 6,4 | | | 5,6 | 5,6 | 12 |
| 13 | | | 7,1 | 7,2 | | | 6,6 | 6,6 | | | 6,1 | 6 | | | 5,4 | 5,3 | 13 |
| 14 | | 6,3 | 6,3 | 6,4 | | | 6,2 | 6,2 | | | 5,7 | 5,7 | | | 5,1 | 5 | 14 |
| 15 | | 5,8 | 5,8 | 5,7 | | | 5,7 | 5,7 | | | 5,4 | 5,4 | | | 4,8 | 4,7 | 15 |
| 16 | | 5,2 | 5,2 | 5,3 | | 5 | 5,1 | 5,1 | | | 4,9 | 4,9 | | | 4,5 | 4,4 | 16 |
| 17 | | 4,7 | 4,7 | 4,7 | | 4,5 | 4,6 | 4,5 | | | 4,4 | 4,4 | | | 4,2 | 4,2 | 17 |
| 18 | | 4,2 | 4,2 | 4,2 | | 4 | 4,1 | 4,1 | | 4 | 4 | 4 | | | 4 | 4 | 18 |
| 19 | | 3,8 | 3,8 | 3,8 | | 3,7 | 3,7 | 3,7 | | 3,7 | 3,8 | 3,7 | | | 3,6 | 3,6 | 19 |
| 20 | | 3,5 | 3,5 | 3,5 | | 3,5 | 3,5 | 3,5 | | 3,4 | 3,4 | 3,4 | | 3,2 | 3,2 | 3,3 | 20 |
| 21 | 3,1 | 3,2 | 3,2 | 3,2 | | 3,2 | 3,2 | 3,2 | | 3,1 | 3,1 | 3,1 | | 2,9 | 2,9 | 3 | 21 |
| 22 | 3 | 3 | 3 | 3 | | 2,9 | 3 | 3 | | 2,8 | 2,9 | 2,9 | | 2,7 | 2,7 | 2,7 | 22 |
| 23 | 2,8 | 2,8 | 2,8 | 2,8 | 2,6 | 2,7 | 2,7 | 2,7 | | 2,6 | 2,6 | 2,6 | | 2,4 | 2,4 | 2,4 | 23 |
| 24 | 2,5 | 2,6 | 2,6 | 2,6 | 2,4 | 2,4 | 2,5 | 2,5 | | 2,4 | 2,4 | 2,4 | | 2,2 | 2,2 | 2,2 | 24 |
| 25 | 2,3 | 2,4 | 2,4 | 2,4 | 2,2 | 2,2 | 2,2 | 2,2 | 2,1 | 2,1 | 2,2 | 2,2 | | 2 | 2 | 2 | 25 |
| 26 | 2,1 | 2,2 | 2,2 | | 2 | 2 | 2 | 2 | 1,9 | 1,9 | 2 | 2 | | 1,8 | 1,8 | 1,8 | 26 |
| 27 | | | | | 1,8 | 1,8 | 1,9 | 1,9 | 1,7 | 1,8 | 1,8 | 1,8 | | 1,6 | 1,6 | 1,6 | 27 |
| 28 | | | | | 1,7 | 1,7 | 1,7 | 1,7 | 1,6 | 1,6 | 1,6 | 1,6 | 1,4 | 1,4 | 1,4 | 1,4 | 28 |
| 29 | | | | | 1,5 | 1,5 | 1,5 | | 1,4 | 1,5 | 1,5 | 1,4 | 1,2 | 1,3 | 1,3 | 1,3 | 29 |
| 30 | | | | | | | | | 1,3 | 1,3 | 1,3 | 1,3 | 1,1 | 1,1 | 1,2 | 1,1 | 30 |
| 31 | | | | | | | | | 1,2 | 1,2 | 1,2 | 1,2 | 1 | 1 | 1 | 1 | 31 |
| 32 | | | | | | | | | 1 | 1,1 | 1,1 | | 0,9 | 0,9 | 0,9 | 0,9 | 32 |
| 33 | | | | | | | | | | | | | 0,8 | 0,8 | 0,8 | 0,8 | 33 |
| 34 | | | | | | | | | | | | | 0,7 | 0,7 | 0,7 | | 34 |